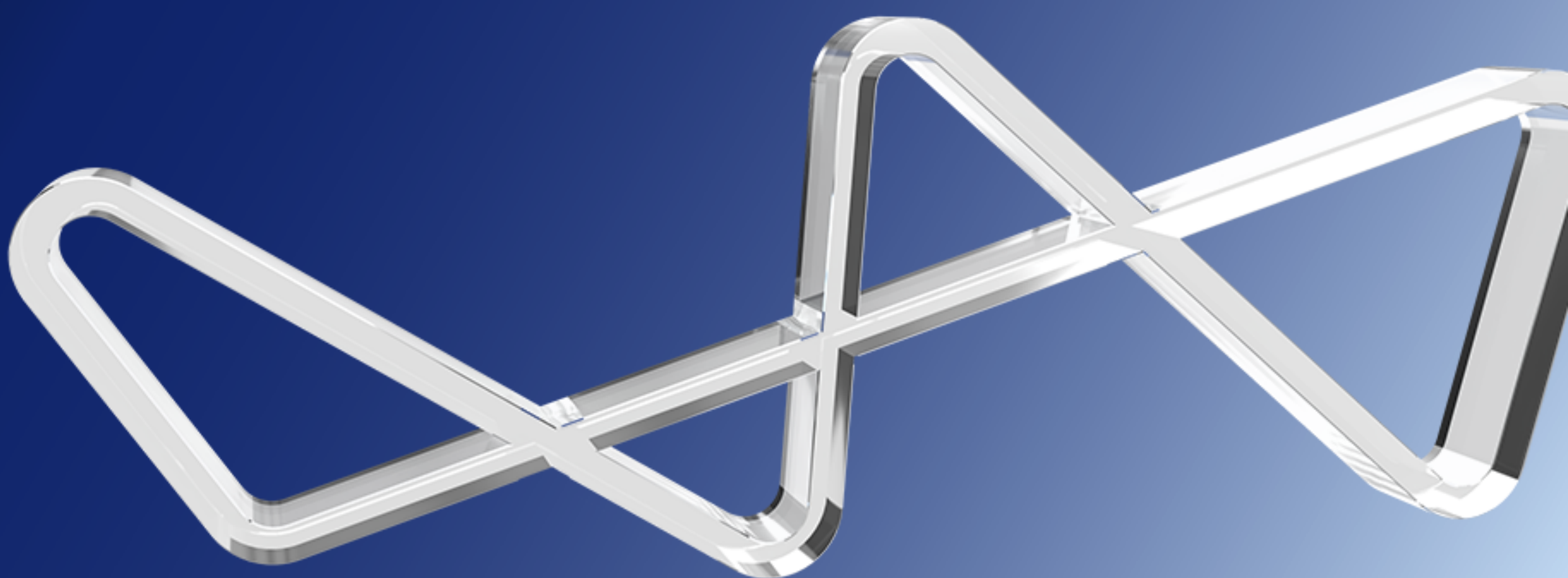


Código de Ética e Conduta

Trinus^{.co}



Sumário

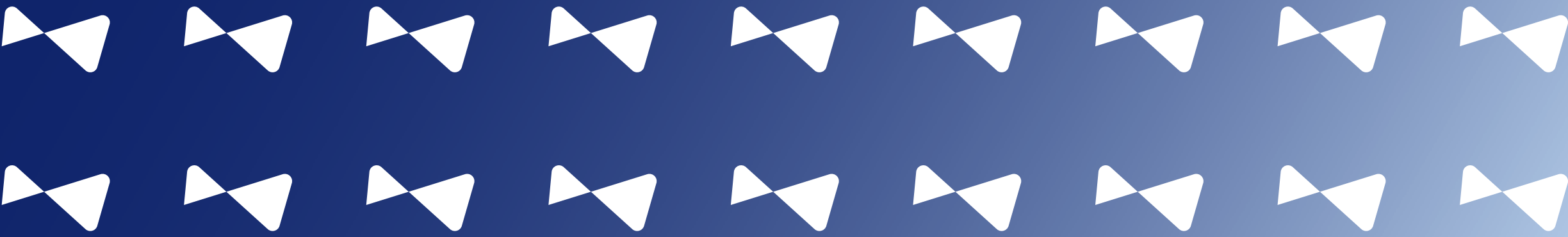
1. MANIFESTO	4
2. CARTA DOS NOSSOS CO-CEOs	5
3. TODO SHARK DEVE SABER	6
4. CANAL DE ÉTICA	8
5. COMO O SHARK VIVENCIA O CÓDIGO?	8
6. QUEM DEVE CONHECER ESSE CÓDIGO?	9
7. O QUE PODE ACONTECER SE NÃO NOS ATENTARMOS ÀS ORIENTAÇÕES DO CÓDIGO DE ÉTICA?	9
8. CULTURA E BOAS PRÁTICAS DE CONDUTA	10
8.1 AMBIENTE DE TRABALHO	10
8.2 DISCRIMINAÇÃO	11
8.3 ASSÉDIO MORAL E SEXUAL	12
8.4 CONFLITO DE INTERESSES	15
8.5 RELACIONAMENTOS	16
9. PESSOAS EXPOSTAS POLITICAMENTE (PEPS)	18

10. ATIVIDADE PARALELA	19
11. USO DE INFORMAÇÕES PRIVILEGIADAS	20
12. PERÍODOS DE OFERTA	21
13. CORRUPÇÃO	22
14. FRAUDE	24
15. BRINDES, PRESENTES E HOSPITALIDADES	25
16. DOAÇÕES E PATROCÍNIOS	27
17. ESG (AMBIENTAL, SOCIAL E GOVERNANÇA)	28
18. PRIVACIDADE E PROTEÇÃO DE DADOS	31
19. SIGILO E SEGURANÇA DA INFORMAÇÃO	32
20. ACESSO AOS AMBIENTES E AOS DADOS NA TRINUS.CO	33
21. VISITAS À TRINUS	33
22. USO DA MARCA	34
23. CANAIS DE COMUNICAÇÃO INTERNOS	35
24. TREINAMENTOS	35
25. CONVITE A VISITAR AS POLÍTICAS	36
26. REVISÃO DO CÓDIGO DE ÉTICA	36

JUNTOS PARA
JUNTOS PARA
JUNTOS PARA
JUNTOS PARA



TRANSFORMAR
TRANSFORMAR
TRANSFORMAR





2. CARTA DOS NOSSOS CO-CEOs

Na Trinus.Co, sabemos que para cumprir nosso propósito de transformar o mercado habitacional brasileiro, devemos praticar os nossos valores com excelência. Sermos colaborativos, agirmos com transparência, termos atitude de dono e sermos sempre resilientes é parte fundamental da nossa cultura corporativa.

Por isso, o Código de Ética e Conduta da Trinus vem para reafirmar o nosso comprometimento de transformar esse mercado com a colaboração de todos os sharks, mostrando o que esperamos de cada um.

Temos a certeza de que o nosso Código de Ética, assim como as nossas políticas internas, cumpre um papel essencial na construção do sustentáculo para o nosso sucesso a longo prazo. Nada do que fazemos supera o nosso compromisso em agir com ética e integridade. Afinal, esta é a base do nosso negócio.

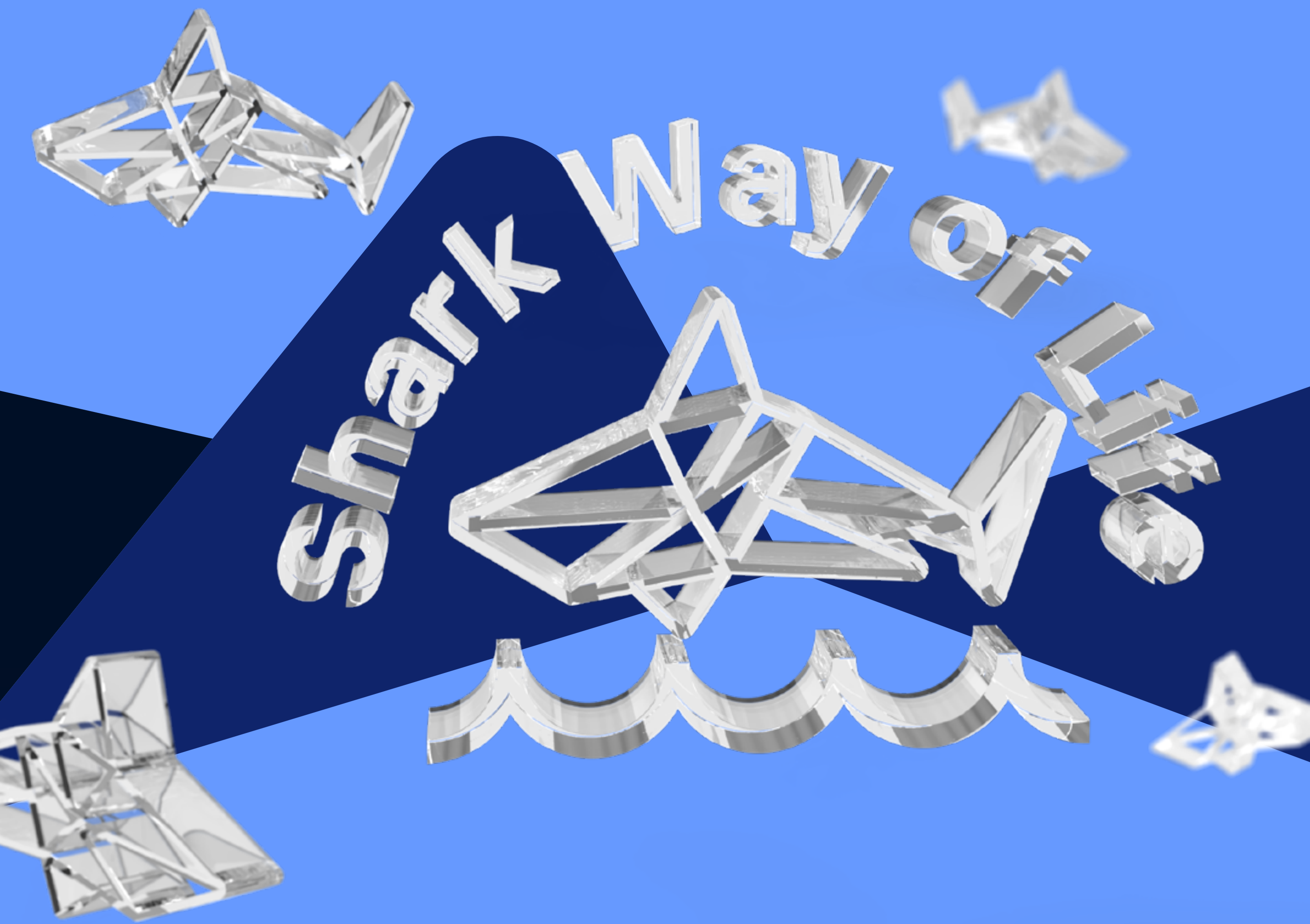
Contamos com o seu auxílio, energia e compromisso para transformarmos o mercado habitacional brasileiro com ética e integridade.

Diego Siqueira
(Sócio-fundador e co-CEO da Trinus.Co).

Giovanna Dutra
(co-CEO da Trinus.Co).



3. TODO SHARK DEVE SABER



NOSSO PROPÓSITO

Transformar o mercado habitacional brasileiro. Essa é a bússola que guia nossas ações para o caminho certo.



Colaboração

Somos colaborativos. Não fazemos nada sozinhos. Opiniões e ideias, ainda que divergentes, são sempre bem-vindas. Somente juntos promoveremos a transformação que almejamos.

Transparência

Acreditamos que a verdade é o que impulsiona o nosso desenvolvimento. Somos transparentes na forma como atuamos e com os resultados do nosso trabalho.

Atitude de Dono

Desbravar cenários, inovar no trabalho, buscar o melhor sempre. Esse valor também diz sobre cuidar da Companhia com zelo, trabalhar em união com outras equipes, enxergar o melhor em cada um, buscar soluções eficientes e não ter medo de sonhar grande.

Resiliência

É a capacidade de se adaptar em diversos cenários. É superar os desafios e aprender com as vitórias, sempre apreciando o processo.

Na Trinus, a cultura organizacional é um tema extremamente importante. Por isso, todo shark deve conhecer o **Deck de Cultura**, uma espécie de manual que contém mais detalhes sobre o nosso oceano e que se aprofunda no que é esperado de cada um no quesito cultural.



4. CANAL DE ÉTICA

Na Trinus, a ética é indispensável. Por isso, esperamos que qualquer situação de violação de conduta ou de violação às orientações deste Código sejam reportadas por meio do nosso Canal de Ética. Assim, garantimos que nossa empresa esteja sempre em conformidade com a integridade, e proporcionamos um melhor ambiente de trabalho e um melhor relacionamento com terceiros.

Nosso Canal de Ética é terceirizado e independente, o que garante mecanismos de sigilo e confidencialidade para receber sugestões ou denúncias, de forma anônima ou não, por colaboradores ou parceiros, em qualquer hora e em todos os dias da semana.

A Trinus.Co possui um Comitê de Ética e Compliance formados por membros da alta administração, com o objetivo de zelar pelo cumprimento deste Código, além de avaliar e deliberar acerca das denúncias recebidas.

[Acesse o Canal de Ética por **aqui** ou pelo nosso site.](#)

5. COMO O SHARK VIVENCIA O CÓDIGO?





Este Código é um instrumento que soma à nossa cultura. Nele, encontramos as bases que sustentam e fortalecem o nosso sonho de transformar o mercado habitacional brasileiro. Por isso, o shark utiliza o Código de Ética como um direcionador, que, junto ao nosso Deck de Cultura, inspira e instrui suas ações e comportamentos diários, dentro e fora da Companhia.

O Código de Ética é apenas um reforço para os valores que já vêm da natureza dos nossos colaboradores: ética, respeito, integridade, transparência, responsabilidade, empatia, paixão, dedicação e colaboração.

6. QUEM DEVE CONHECER ESSE CÓDIGO?

O Código de Ética é aplicável a todos que trabalham na Trinus e nas empresas do grupo econômico, ou seja, independentemente do tempo de trabalho ou de sua missão (líderes, liderados, sócios, diretores e estagiários), todos os sharks precisam estar atentos e em conformidade com os nossos valores e diretrizes éticas.

ATENÇÃO

FORNECEDORES, PRESTADORES DE SERVIÇO E PARCEIROS, NÓS TAMBÉM ESPERAMOS DE VOCÊS UMA POSTURA ÉTICA EM SUA ATUAÇÃO. POR ISSO, FIZEMOS UM CÓDIGO EXCLUSIVO PARA VOCÊS. **ACESSE AQUI.**

7. O QUE PODE ACONTECER SE NÃO NOS ATENTARMOS ÀS ORIENTAÇÕES DO CÓDIGO DE ÉTICA?



Não agir de forma ética pode ferir a imagem da Trinus, levando à perda de credibilidade na nossa atuação. Sendo sócio desde o primeiro dia, zelar pela imagem da Companhia é o primeiro passo para o sucesso de uma marca que transmite confiança e que está a caminho da transformação do mercado habitacional.

O descumprimento às regras contidas no Código de Ética é passível de denúncia pelo Canal, resultando na aplicação de consequências, conforme política interna.

8. CULTURA E BOAS PRÁTICAS DE CONDUTA

8.1 Ambiente de trabalho

Antes de transformar o mercado habitacional, a Trinus trabalha para que os seus colaboradores se sintam em casa. Para isso, prezamos pela cordialidade, responsabilidade, respeito, cuidado e zelo na rotina de trabalho dos Sharks.

Esperamos condutas que:

- Prezem pela execução de suas atividades com boa fé, transparência, diligência e lealdade em relação aos seus stakeholders;
- Busquem atender aos objetivos de investimento de seus clientes;
- Prezem por evitar práticas que possam ferir a relação fiduciária mantida com seus clientes.



Um bom ambiente de trabalho é construído por meio das ações das pessoas que estão nele. Da mesma forma, há algumas condutas que não colaboram para um bom ambiente e podem trazer consequências negativas para quem as praticar, como, por exemplo:

- Trabalhar embriagado;
- Utilização de drogas ilícitas;
- Fazer uso de bebida alcoólica em ambiente externo à Companhia, vestindo peças que identifiquem a Trinus. Co (camiseta, boné, crachá etc);
- Aglomerações em período de pandemia;
- Fazer descarte irregular do lixo produzido;
- Fumar nas dependências da Companhia;
- Utilização de objetos que emitam fumaça, como incenso, palo santo, vaper etc.

Valorizamos um ambiente de trabalho tranquilo, respeitoso, seguro e saudável no aspecto físico e mental, para que todos tenham o melhor desempenho em suas funções.

8.2 Discriminação

Discriminação é todo e qualquer tratamento desigual ou distinção arbitrária baseada, por exemplo, na raça, sexo, gênero, religião, nacionalidade, incapacidade psicomotora, idade, origem social ou qualquer outra característica ou traço comum compartilhado.

O ato discriminatório pode ser um evento isolado, afetando



apenas uma pessoa ou um grupo de pessoas em situação similar, ou pode se manifestar por meio de assédio moral ou abuso de autoridade.

A Trinus preza pelo direito a um ambiente de trabalho livre de discriminação, promovendo iniciativas em prol da diversidade e da igualdade no ambiente de trabalho. Portanto, a prática de discriminação por pessoas relacionadas à Companhia não será aceita.

8.3 Assédio moral e sexual

PRINCIPAIS DIFERENÇAS ENTRE ASSÉDIO MORAL E ASSÉDIO SEXUAL



ASSÉDIO MORAL

Atenta contra a dignidade psíquica da vítima.

A conduta é reiterada, repetitiva.



ASSÉDIO SEXUAL

Atenta contra a liberdade sexual da vítima.

Pode ser praticada em apenas um ato.

Assédio moral é um tipo de violência que expõe o indivíduo a situações humilhantes, ofensivas, intimidadoras ou constrangedoras, de forma repetitiva e prolongada, ferindo assim a sua dignidade e integridade física e moral. Ele se manifesta através de comportamentos, palavras e gestos que tendem a irritar, alarmar, abusar, intimidar, menosprezar, humilhar ou envergonhar o outro.

Importante: o assédio moral é uma conduta repetitiva e prolongada, que pode ser direcionado a uma ou mais pessoas baseadas em uma característica ou



peculiaridade, e pode ser praticado por colegas de trabalho, líder ou liderado.

Situações isoladas podem causar dano moral, mas não configuram, necessariamente, assédio moral.

São exemplos de atitudes que podem caracterizar assédio moral:

- Retirar a autonomia, cargos e funções do colaborador, de maneira injustificada, ou contestar, a todo momento, suas decisões;
- Sobrecarregar o colaborador com novas tarefas, muitas vezes não executáveis, ou retirar o trabalho que executava habitualmente, provocando a sensação de inutilidade e de incompetência;
- Ignorar a sua presença, dirigindo-se apenas aos demais colaboradores;
- Isolar o colaborador de maneira injustificada ou desconsiderar suas colocações;
- Gritar ou falar de forma desrespeitosa;
- Espalhar rumores ou divulgar boatos ofensivos sobre o colaborador;
- Não levar em conta seus problemas de saúde;
- Atribuir apelidos pejorativos;
- Impor punições vexatórias;
- Manipular informações, deixando de repassá-las com a devida antecedência necessária para que o colaborador realize suas atividades.



Por outro lado, são atos de gestão que não configuram assédio moral, por fazerem parte das rotinas de trabalho, desde que realizadas de forma respeitosa e justificáveis:

- Cobranças para o atingimento de resultados e metas;
- Aumento do volume de trabalho;
- Uso de mecanismos tecnológicos para controle, como o ponto eletrônico;
- Críticas construtivas em relação ao trabalho executado.

Assédio sexual é toda conduta indesejada de cunho sexual ou que tem por finalidade obter vantagem sexual, afetando a liberdade, a intimidade e a vontade da vítima, por meio de propostas ou imposições que causam constrangimento.

O assédio sexual pode envolver qualquer conduta de natureza verbal, não verbal ou física, incluindo comunicação escrita ou eletrônica. Ele pode ocorrer entre pessoas do mesmo gênero ou de gêneros diferentes, e indivíduos de qualquer gênero pode ser tanto a vítima quanto o transgressor. Além disso, ele pode acontecer dentro ou fora do ambiente de trabalho.

Diferentemente do assédio moral, basta um único ato para caracterizar o assédio sexual. Ao buscar compreender as expectativas ou percepções, a perspectiva da vítima da conduta deverá ser considerada.

São situações que configuram assédio sexual:

- Contar piadas de caráter obsceno e sexual, que cause desconforto nos ouvintes;
- Mostrar ou partilhar imagens explicitamente sexuais;
- Telefonemas ou mensagens de natureza sexual;



- Avaliar pessoas pelos seus atributos físicos;
- Comentários sexuais sobre a forma de se vestir;
- Perguntas indiscretas sobre a vida pessoal;
- Assobiar, fazer sons ou gestos inapropriados;
- Ameaçar para obter vantagem sexual;
- Tocar, abraçar ou beijar sem permissão;
- Olhar de forma ofensiva.

O assédio é uma prática que vai contra nossos valores e princípios, não sendo aceita na Companhia.

Diante de uma situação de assédio, algumas atitudes devem ser tomadas, como por exemplo:

- Reunir todas as provas possíveis, bem como apresentar testemunhas que presenciaram o fato, se for o caso;
- Se necessário, buscar orientação psicológica;
- Relatar o ocorrido no Canal de Ética, para devida investigação e aplicação de consequências.

8.4 Conflito de interesses

Conflito de Interesses é caracterizado quando demandas diversas (financeiras, familiares, profissionais, pessoais ou políticas) interferem na opinião e julgamento das pessoas ao exercerem suas funções no ambiente de trabalho. Em outras palavras, ele ocorre quando o colaborador é levado a tomar decisões profissionais motivadas por interesses próprios em detrimento do interesse da empresa.



Dessa forma, todos os colaboradores deverão agir com transparência e vigilância no ambiente de trabalho, declarando qualquer relação, atividade ou situação que possa configurar conflito de interesses.

São alguns exemplos que podem acarretar conflito de interesses:

- Relacionamentos afetivos e/ou relação de parentesco com outro colaborador, parceiro de negócio ou cliente;
- Prática de atividades paralelas relacionadas ao mesmo negócio desempenhado pela Companhia;
- Contratação de fornecedores e prestadores de serviço que possuam vínculos com pessoas relacionadas à Trinus;
- Negociação pelos fundos de investimento de ativos originados por empresas da Trinus;
- Divulgação de informações privilegiadas.

Importante destacar que nem sempre um conflito de interesses representa uma violação ao nosso Código. No entanto, a falta de reporte ao Compliance, sim. Cada situação será analisada para identificação do melhor tratamento. Então, sempre fale com o Compliance antes de tomar uma atitude.

Para tornar mais claro, serão apresentadas algumas situações que caracterizam conflito de interesses no contexto da Trinus:

8.5 Relacionamentos

Alguns relacionamentos entre colaboradores, ou entre colaborador e parceiro de negócio, podem representar potencial conflito de interesses, além de aumentar a



possibilidade de compartilhamento de informações privilegiadas.

Por isto, todo e qualquer relacionamento familiar (parentesco de primeiro e segundo grau: irmãos, pais, primos de primeiro grau, tios) e/ou afetivo (parceiro afetivo, relacionamento pontual ou eventual, namoro, união estável, casamento) entre colaboradores ou entre colaboradores e parceiros, fornecedores e prestadores de serviço, deverão ser reportados através do [**Formulário de Relacionamento.**](#)

Alguns exemplos de situações que podem ser consideradas conflitadas:

- Relacionamentos familiares e/ou afetivos entre colaboradores do mesmo time, sem vínculo de subordinação;
- Relacionamentos familiares e/ou afetivos entre colaboradores do mesmo time, com relação de subordinação;
- Relacionamentos afetivos entre colaboradores de times que possuem informações sigilosas/restritas;
- Relacionamentos familiares e/ou afetivos em que um dos colaboradores possua influência de decisão sobre a área do outro;
- Participação do colaborador que realizou uma indicação de contratação no processo de decisão de contratação do terceiro;
- Realizar negócios imobiliários em nome da empresa, mas prezando pelo benefício próprio, devido à relação com o parceiro.

Para maior clareza, vamos explicar alguns dos exemplos indicados.



Clientes

Todo colaborador que, costumeiramente, tenha relacionamento próximo com algum cliente da Trinus deve estar atento às regras deste Código de Ética, porque pode revelar alguma informação importante que vai influenciar na percepção ou na decisão do cliente.

Fornecedores e prestadores de serviço

A relação com algum fornecedor ou prestador de serviço pode facilitar a passagem de informações que favorecerão esses terceiros no momento da negociação (como a informação sobre valores que concorrentes estão cobrando). Além do mais, a relação pode provocar influência interna injusta para a contratação, em desfavor dos concorrentes.

Parceiros

Os parceiros são uma parte essencial do nosso negócio. É através deles que conseguimos novas oportunidades e que tornamos nossos serviços mais eficientes. A relação com esses parceiros pode representar um favorecimento no momento da constituição da parceria.

9. PESSOAS EXPOSTAS POLITICAMENTE (PEPs)

Pessoa Exposta Politicamente – PEP, são pessoas que são submetidas à um monitoramento de suas movimentações fiscais e financeiras de maneira mais próxima, com o intuito de prevenir crimes como lavagem de dinheiro e corrupção.



Conforme a Resolução 29 do Conselho de Controles de Atividades Financeiras (COAF), PEPs são todas as pessoas que desempenham ou tenham desempenhado, nos últimos 5 anos, cargos, empregos ou funções públicas relevantes, assim como seus parentes de segundo grau (ou pessoas com relacionamento próximo).

A Trinus não proíbe o relacionamento com PEP, mas dedica maiores cuidados no relacionamento para prevenir potenciais casos de corrupção e lavagem de dinheiro.

Dessa forma, caso o colaborador seja uma pessoa exposta politicamente, direta ou indiretamente, ele precisará informar ao Compliance, como demonstração de boa-fé e para ter ciência através do [Formulário de Declaração de PEP](#).

10. ATIVIDADE PARALELA

Considera-se atividade paralela o desempenho de outra atividade profissional, remunerada ou não, além daquela desenvolvida na Trinus.

Na Companhia é permitido que o colaborador realize atividades paralelas, desde que seja comunicado ao Compliance por meio do [Formulário de Declaração de atividade paralela](#) e que sejam atendidos os seguintes critérios:

- Não é permitido que o colaborador preste serviços de forma direta ou terceirizada para empresas concorrentes;
- Não é permitido que o horário da atividade paralela conflite com a jornada de trabalho na Trinus ou prejudique o seu rendimento profissional;
- Não é permitido que o colaborador faça uso de materiais, dados, informações, estratégias ou inteligência de negócio desenvolvidas dentro da Trinus para o desempenho de atividades paralelas.



11. USO DE INFORMAÇÕES

PRIVILEGIADAS

Informação privilegiada é toda informação obtida antes da divulgação ao mercado. Tal situação coloca algumas pessoas em condição de vantagem em detrimento de outras. Na Trinus, lidamos com informações privilegiadas, principalmente vinculadas aos produtos da Gestora e das Instituições Financeiras do Conglomerado. Utilizar de informações privilegiadas de maneira indevida é uma prática antiética, e infringe a regulamentação e as normas internas da Trinus.

Alguns exemplos de má utilização de informações privilegiadas são:

Insider trading

O Insider Trading, conforme art. 27-D da Lei nº 6.385/76, ocorre quando alguém utiliza informação relevante de que tenha ciência e que ainda não tenha sido levada ao conhecimento dos investidores ou do mercado, a fim de obter, para si ou para outros, algum tipo de lucro ou vantagem na negociação com valores mobiliários.

Em resumo, essa prática traduz-se em antecipar as movimentações do mercado com informações ainda desconhecidas pelo público em geral. A prática de *insider trading* é caracterizada como crime financeiro pela legislação brasileira, podendo repercutir no âmbito penal, sem prejuízo das penalidades administrativas.

Front running

A front running é uma forma de utilizar informações privilegiadas para benefício próprio, assim como no crime de insider trading. Contudo, uma das diferenças é que



este último é mais facilmente praticado por gestores e/ou intermediários financeiros, como as distribuidoras, em razão da maior proximidade desses colaboradores com esse tipo de informação privilegiada.

Esses agentes do mercado financeiro utilizam de informações privilegiadas sobre movimentações que ainda irão ocorrer no mercado e “correm na frente” para realizar uma operação antes que a principal ocorra. Também é uma prática que pode repercutir no âmbito penal, sem prejuízo das penalidades administrativas.

12. PERÍODOS DE OFERTA



Durante as ofertas públicas dos fundos listados em bolsa que são geridos por alguma das gestoras do grupo econômico da Trinus e/ou distribuídos pela Trinus Investimentos, há necessidade de maior atenção quanto às regras da Resolução CVM 160. A Resolução determina que, após a decisão pela realização da oferta, inicia-se o período de silêncio, em que as pessoas que tiverem acesso às informações sobre a oferta não podem se pronunciar em relação a ela e ao fundo, por exemplo. Em caso de descumprimento de qualquer dessas regras, a oferta poderá ser cancelada.

O cancelamento de uma oferta é prejudicial para a Trinus e suas parceiras, pois é por meio delas que há a captação de



novos recursos para investimento em novos ativos. Fique atento às regras!

Caso fique em dúvida sobre alguma situação que não esteja descrita neste Código, entre em contato com o Compliance.

13. CORRUPÇÃO

A corrupção se caracteriza como o ato de se utilizar indevidamente de uma posição de influência para obter vantagens ou até mesmo realizar alguma ação que é considerada ilegal, de acordo com as leis vigentes.

Esta ação criminosa significa renunciar à ética, à moralidade, à tradição, à lei e à virtude em benefício próprio.

Na Trinus, práticas que se configurem corrupção são proibidas e, por isso, acreditamos que o combate à corrupção é a base para a manutenção da ética no ambiente corporativo. Dessa forma, a Companhia e seus negócios seguem os mais altos padrões éticos, agindo sempre de forma íntegra.

Com o intuito de evidenciar algumas situações que configuram a corrupção, algumas delas podem ser mais comuns de acordo com o contexto da Trinus, como por exemplo:

- **Suborno:** consiste no ato de oferecer, prometer, dar, aceitar ou solicitar vantagem indevida como forma de induzir uma ação que é ilegal, antiética ou uma quebra de confiança por deixar de agir. O suborno pode se apresentar das seguintes formas:

1. Propina: ato de oferecer ou receber vantagens indevidas e/ou dinheiro em troca de favores ou influências, como por exemplo, oferecer dinheiro para firmar uma contratação desejada;



2. Pagamento de facilitações: trata-se de pagamentos em pequenas quantias com o objetivo de garantir ou acelerar o desempenho de uma rotina necessária e esperada. Um exemplo seria o pagamento de suborno para que houvesse a aprovação de algum empreendimento que passará por Comitê ou, ainda, para que alguma irregularidade seja encoberta.

- **Conluio:** é um tipo de combinação maliciosa firmada entre duas ou mais pessoas ou empresas, com o objetivo de enganar terceiros. Pode ocorrer de várias formas, sendo as mais comuns:

1. Manipulação de propostas: ocorre quando os concorrentes conspiram para elevar os preços em situações em que os compradores adquirem bens e serviços, aliciando as propostas concorrentes. Essencialmente, em um processo de licitação, os concorrentes acordam antecipadamente sobre quem enviará a proposta vencedora para um contrato estabelecido através do processo de licitação competitiva, não sendo necessário que todos os proponentes participem do conluio.

2. Cartéis: consiste no acordo entre empresas para cometerem ações ilícitas ou fraude. Normalmente envolvem a fixação de preços, compartilhamento de informações ou manipulação de mercado através de definição de cotas de produção e fornecimento.

3. Fixações de preços: acordo entre concorrentes para elevar, fixar ou manter o preço de venda de bens e serviços.

A Trinus repudia qualquer ato vinculado à corrupção, fraudes e desvios que esteja ligado ou possa estar ligado aos seus colaboradores.



14. FRAUDE

Fraudes são atos de má fé ou tipos de esquemas ilícitos utilizados para obter ganhos pessoais, usando artifícios para enganar ou ludibriar outra pessoa.

São exemplos de fraude:

- Falsificação de documentos (recibos etc.);
- Modificação indevida de dados contábeis;
- Alocação proposital de despesas em centros de custos inadequados;
- Vazamentos de dados para benefício próprio.

É importante saber que qualquer comportamento que vise auferir ou desviar benefícios financeiros, de inteligência ou de qualquer outra natureza em benefício próprio ou de terceiros, além de configurar violação grave a este Código de Ética, caracteriza também um crime.

Por isso, a Trinus espera a atenta vigilância e transparência de todos os seus colaboradores. Além disso, em toda e qualquer situação que possa configurar fraude ou qualquer outro ilícito aqui previsto, a Trinus incentiva a denúncia imediata por meio do Canal de Ética.

Havendo qualquer dúvida, entre em contato com o Compliance.





15. BRINDES, PRESENTES E HOSPITALIDADES

Os colaboradores são terminantemente proibidos de receber, oferecer, prometer, pagar, fornecer ou autorizar o fornecimento de qualquer coisa de valor para ou de qualquer pessoa, seja ela Agente Público ou não, para influenciar ou recompensar qualquer ação ou decisão de tal pessoa e/ou obter ou reter negócios ou qualquer vantagem em benefício próprio ou das empresas ou promover qualquer finalidade indevida.

O colaborador pode oferecer brinde, presente ou hospitalidade, desde que haja a autorização pela liderança. Os brindes, presentes e hospitalidades, oferecidos em nome da empresa, não podem ser adquiridos com recurso próprio.

Ainda, nada deve ser oferecido a qualquer pessoa, se puder ser entendido como uma tentativa de influenciar uma decisão e/ou obter ou reter um negócio e/ou se afetar negativamente a reputação da empresa.

- Independentemente do valor monetário, todos os brindes, presentes e hospitalidades:
- Não devem se enquadrar na proibição indicada anteriormente;
- Devem ser consistentes com os interesses comerciais da empresa;
- Não devem ser excessivos, de acordo com os padrões locais ou da indústria;
- Não devem ser em dinheiro (em espécie, transferência, pix, etc), independentemente do valor ou do beneficiário;
- Não devem ocorrer com frequência;
- Devem ser dados ou aceitos sem expectativa de



reciprocidade;

- Devem estar em conformidade com todas as leis e regulamentos.

DIFERENÇA ENTRE BRINDES, PRESENTES E HOSPITALIDADES



PRESENTES

Qualquer item que possua valor de comercialização e que não possua caráter promocional. Oferecimentos de presentes, de forma recorrente, devem ser veementemente recusados.



BRINDES

Itens sem valor comercial, que podem ser utilizados para promover uma marca, como por exemplo: canetas, cadernetas, cortesia comercial com logomarca.



HOSPITALIDADES

Hospitalidades consistem em recebimento de ofertas de hospedagem, passeios, viagens, entretenimento, ingressos para eventos etc.

O oferecimento ou recebimento de brindes pode somar, no máximo, o montante global de R\$ 350,00 (trezentos e cinquenta reais) por parceiro de negócio, por ano. Desse modo, esse limite será atingido se o terceiro oferecer um único brinde no valor de R\$ 350 ou vários brindes de valores menores que atinjam essa somatória, dentro do período de um ano.

Os recebimentos serão analisados pelo Compliance para avaliar se o colaborador que recebeu poderá ficar com ele



ou se será necessária outra ação.

A omissão no dever de comunicar a oferta ou recebimento de qualquer brinde, presente ou hospitalidade, por parte de qualquer colaborador, configura descumprimento ao Código de Ética.

16. DOAÇÕES E PATROCÍNIOS

Assim como a concessão ou recebimento de brindes, presentes e hospitalidades imputam riscos à empresa, a realização de doações e patrocínios também podem configurar risco. No entanto, as regras de concessão de doações e patrocínios atribuídos à esta modalidade são diferentes. É necessário que haja total transparência na realização de uma doação e/ou patrocínio, além de correr dentro dos limites legais.

As contribuições realizadas pela Trinus devem sempre estar alinhadas aos objetivos e valores da companhia. Por isso, todas as doações e patrocínios deverão ser aprovadas pelo time de Marketing.

Ademais, sempre que alguma doação ou patrocínio envolver a marca TG Core, obrigatoriamente a solicitação deverá passar pelo time de Compliance.

São permitidas:

- doações destinadas a entidades filantrópicas, beneficentes ou sem fins lucrativos;
- patrocínios a favor de pessoa jurídica.

Não são permitidas:

- doações e patrocínios feitos sem a devida autorização;



- doações e patrocínios feitos por terceiros em nome da Trinus;
- doações e patrocínios para obter vantagem indevida ou ilícita;
- doações utilizando recursos próprios para posterior reembolso pela Trinus.

Demais situações deverão ser analisadas e validadas juntamente ao Compliance.

17. ESG (AMBIENTAL, SOCIAL E GOVERNANÇA)

A priorização de questões Ambientais, Sociais e de Governança traz inúmeras vantagens para o negócio, tais como a eficiência de processos; eficiência no uso de recursos; conformidade com regulações, normativas e boas práticas de mercado; atração e retenção de talentos; satisfação de colaboradores, clientes, parceiros; e promoção da inovação.

Agir de acordo com as boas práticas ESG também é uma forma de colocar em prática a ética. Por isto, somos verdadeiramente comprometidos com a sustentabilidade e buscamos, constantemente, oportunidades de melhoria. Fique por dentro das práticas e entenda como contribuir:

Ambiental



Conservação de recursos: nossos escritórios são equipados com dispositivos hidrossanitários e eletrônicos eficientes, além de promovermos o uso consciente de água,



energia, papel e outros materiais. Reduzimos o consumo desnecessário e incentivamos a reutilização sempre que possível.

Redução de emissões de gases de efeito estufa: nossos escritórios são abastecidos com energia fotovoltaica, o que reduz o impacto ambiental e gera economia nas contas de energia. Além disso, incentivamos as caronas entre colaboradores, e possuímos modalidades de trabalho remoto ou híbrido.

Gestão de resíduos: todos os resíduos produzidos em nossos escritórios são adequadamente destinados, inclusive os perigosos, como pilhas e baterias. Além disso, priorizamos a não geração, a reciclagem e a compostagem.

Compras Sustentáveis: damos preferência a fornecedores que compartilham nosso compromisso com a sustentabilidade ambiental, priorizando aqueles que possuem certificações ecológicas e que adotam práticas de produção responsáveis.

Cumprimento Legal: somos comprometidos com o cumprimento de todas as leis e regulamentos ambientais aplicáveis ao nosso negócio, desde o escritório até os empreendimentos.

VOCÊ SABIA?

Tecnologia e inovação são importantes ferramentas para a redução do impacto ambiental! Com a assinatura de contratos digitais de unidades imobiliárias **através do Trinus APP**, já economizamos mais de 1 tonelada de papel!





Social

Direitos humanos: promovemos a defesa dos direitos humanos em toda a cadeia de fornecedores, prestadores de serviços, parceiros, colaboradores, investidores e clientes, combatendo todo tipo de discriminação, assédio, preconceito e condições de trabalho indignas (como trabalho infantil, forçado ou análogo à escravidão). Todos os terceiros passam por diligência prévia e, quando cabível, são fiscalizados ao longo do período de prestação de serviços, garantindo a continuidade dos requisitos.

Trabalho descente: criamos oportunidades de emprego justas e valorizamos a diversidade em nossos times, garantindo um ambiente de trabalho inclusivo e igualitário. Com o objetivo de evitar possíveis injustiças e discriminações, as promoções e os bônus são baseados no alcance de metas individuais e nos resultados globais da companhia. Para mais informações, acesse a Política de Recursos Humanos e a [Política de Diversidade e Inclusão](#).

Ações sociais e apoio à comunidade: somos parceiros de instituições educacionais, atitude que promove treinamentos para alunos da rede pública de ensino e distribui bolsas de estudo.

Além disso, estamos comprometidos com a **saúde e bem-estar** de nossos colaboradores, bem como com o seu **desenvolvimento e aprendizado** contínuos.

Governança

A temática de governança está disseminada por todo este Código de Ética, em títulos como: Canal de Ética, Conflito de Interesses, Corrupção, Fraude, entre outros.



**SKARK, PARA FICAR POR DENTRO DO ASSUNTO,
LEIA NOSSA POLÍTICA SOCIOAMBIENTAL!**



18. PRIVACIDADE E PROTEÇÃO DE DADOS

Dados representam para a empresa suas estratégias, seus investimentos e o caminho das mudanças que virão.

Por isso, utilizar corretamente os dados, estejam eles em ambiente físico ou digital, reforça o nosso compromisso em oferecer serviços que transformarão o mercado habitacional.

As informações sobre novos produtos, estratégias e sobre nossos clientes, parceiros e colaboradores, por exemplo, devem ser protegidas, resguardadas, utilizadas e mantidas da maneira correta, conforme descrito pela Lei Geral de Proteção de Dados e demais regulamentos aplicáveis.

Por isso, garantimos que:

- Os dados que temos acesso serão tratados conforme a finalidade informada em nossas Políticas de Privacidade;
- Os dados serão coletados de maneira minimizada, em atenção ao princípio da necessidade;
- Os direitos do titular serão atendidos e poderão ser exercidos através de canal próprio da Companhia, disponível no site da Instituição;
- O armazenamento dos dados atenderá aos padrões de segurança para resguardá-los, por exemplo, de vazamentos;
- As informações serão acessadas somente por quem precisa dela para o desempenho de suas atividades;
- A privacidade será considerada desde a concepção dos novos projetos.



Por isso, é muito importante que cada colaborador conheça as Políticas de Privacidade da Companhia, aplicáveis ao segmento da sua atividade em nosso ecossistema, e existindo qualquer dúvida, acione a equipe de Proteção de Dados.

19. SIGILO E SEGURANÇA DA INFORMAÇÃO

Muitas informações utilizadas pela Trinus são de acesso restrito por serem confidenciais ou por não serem necessárias para a função desempenhada.

Por isso, prezando pelo sigilo e pela segurança das informações da Companhia, mantemos padrões de excelência em segurança para garantir o atendimento dos princípios de confidencialidade, disponibilidade e integridade dos dados.

Empenhado nessa missão, o colaborador deve aplicar o que é trazido pela Política de Segurança das Informações e demais documentos a ela vinculada para evitar vazamentos de informações e, conseqüentemente, perda da credibilidade da empresa.



UM DETALHE SIMPLES, MAS QUE VALE SEMPRE REFORÇAR: **AO SAIR DA SUA ESTAÇÃO DE TRABALHO, SEMPRE BLOQUEIE SUA TELA, USANDO O ATALHO "WINDOWS + L".**



20. ACESSO AOS AMBIENTES E AOS DADOS NA TRINUS.CO

A Trinus possui regras sobre acesso aos seus ambientes, definidas de acordo com os tipos de informações que serão utilizadas, compartilhadas e acessadas, além de algumas regulamentações que tratam sobre o assunto. Por exemplo, as equipes vinculadas com a distribuição de cotas não podem ficar juntas com as equipes de gestão de fundos, pois o compartilhamento de informações entre elas é conflitante. Para isso, os acessos biométricos e aos servidores são diferentes.



ATENÇÃO AOS ACESSOS QUE VOCÊ PERMITE!

Caso alguém não possa acessar um ambiente por não possuir a biometria ou não possa acessar algum documento por não possuir acesso à pasta, questione a necessidade desse acesso e, na dúvida, entre em contato com o Compliance. Caso você permita um acesso indevido, você será o principal responsabilizado.

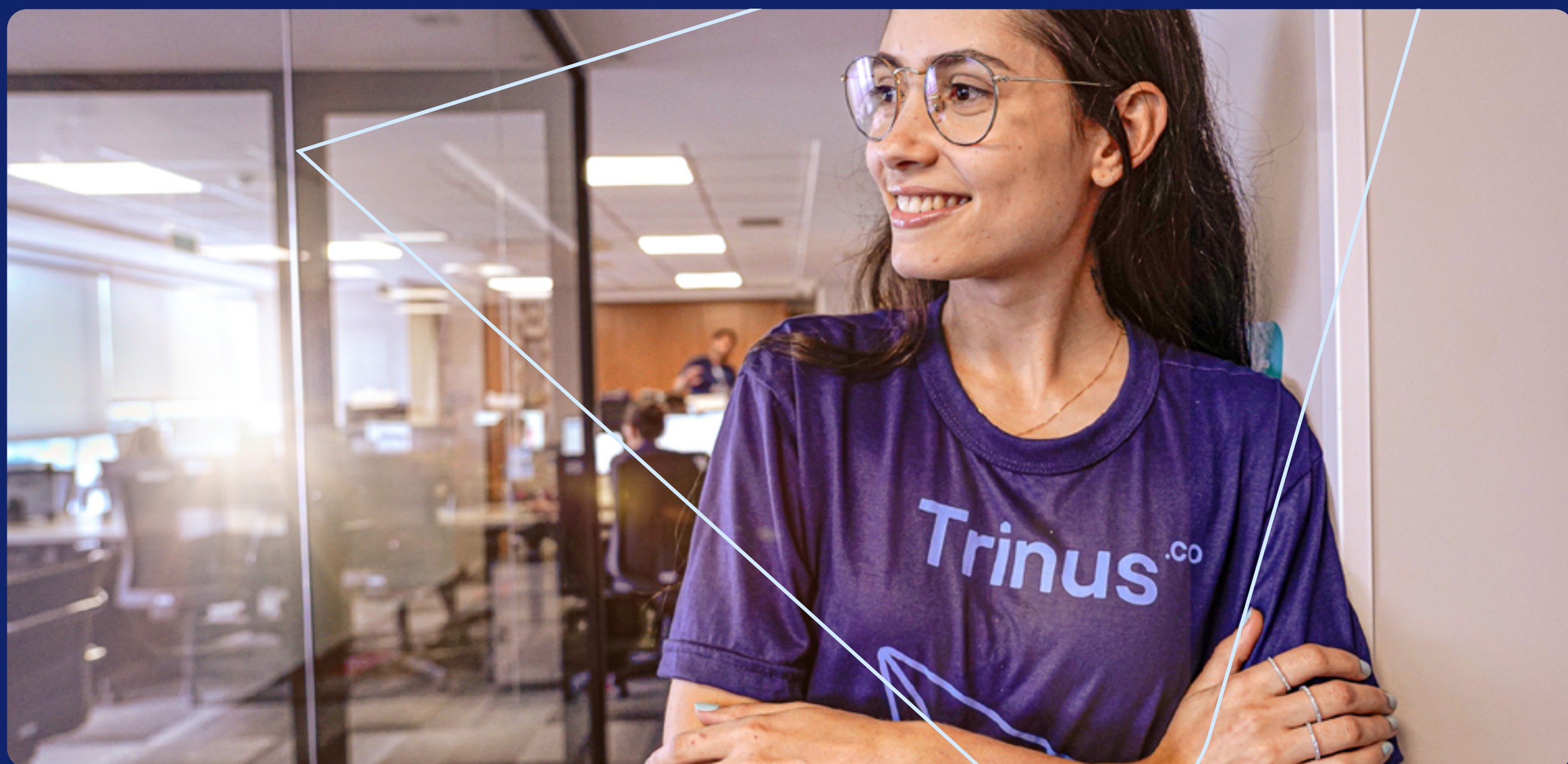
21. VISITAS À TRINUS

Sempre que algum externo visitar a Trinus, é necessário que todo cuidado seja tomado.

A responsabilidade sobre externos é do colaborador que o trazer para a visita. Enquanto o terceiro permanecer nas dependências da Companhia, é necessário que o colaborador o acompanhe e se atente a tudo que ele terá acesso, seja verbal, físico ou digitalmente.

Atenção, shark! Nossos visitantes devem acessar somente as informações que forem autorizadas, atingindo a finalidade da visita.

22. USO DA MARCA



Os sharks são uma extensão da marca Trinus. Portanto, é necessário:

- ter cuidado ao utilizar a marca da Trinus para não vincular a conteúdos que não condizem com os nossos valores e propósito;
- não se expor negativamente nas redes sociais;
- não responder em nome da Trinus, se você não for porta-voz da Companhia.

Mas vale destacar também o que é permitido:

- repostar os conteúdos publicados pelas redes sociais oficiais da Trinus;
- comentar e curtir nossos conteúdos nas redes sociais.

ATENÇÃO, SHARK! NOSSA MARCA REPRESENTA O QUE NÓS SOMOS. VAMOS CUIDAR DELA COM MUITO CUIDADO.



23. CANAIS DE COMUNICAÇÃO

INTERNOS

A Trinus.Co possui como canais de comunicação oficiais o Teams, o e-mail e a Intranet. Suas utilizações são para fins exclusivamente profissionais.

Os colaboradores devem utilizar apenas os meios oficiais de comunicação disponibilizados pela Trinus para as suas atividades, porque, através deles, conseguimos aplicar medidas de segurança para garantir a boa utilização das nossas informações. Evite ao máximo o uso de outros meios de comunicação, principalmente quando for com externos à Trinus.

Atenção! Cuidado com o compartilhamento de documentos. O envio de documentos deve ser realizado através do seu e-mail corporativo e apenas para a pessoa ou para o e-mail de grupo daqueles que realmente podem receber aquela informação.

24. TREINAMENTOS

A Trinus preza pelo desenvolvimento pessoal e profissional contínuo dos colaboradores e, por isso, fornece diversos meios para que o colaborador amplie seus conhecimentos, oferecendo oportunidades de cursos e treinamentos internos e externos. É missão do colaborador se engajar, principalmente, nos treinamentos obrigatórios, que têm periodicidade anual. São eles:

- Treinamento sobre Ética e Prevenção à Lavagem de Dinheiro;
- Treinamento sobre Compliance;



- Treinamento sobre Privacidade e Proteção de Dados;
- Treinamento sobre Segurança das Informações.

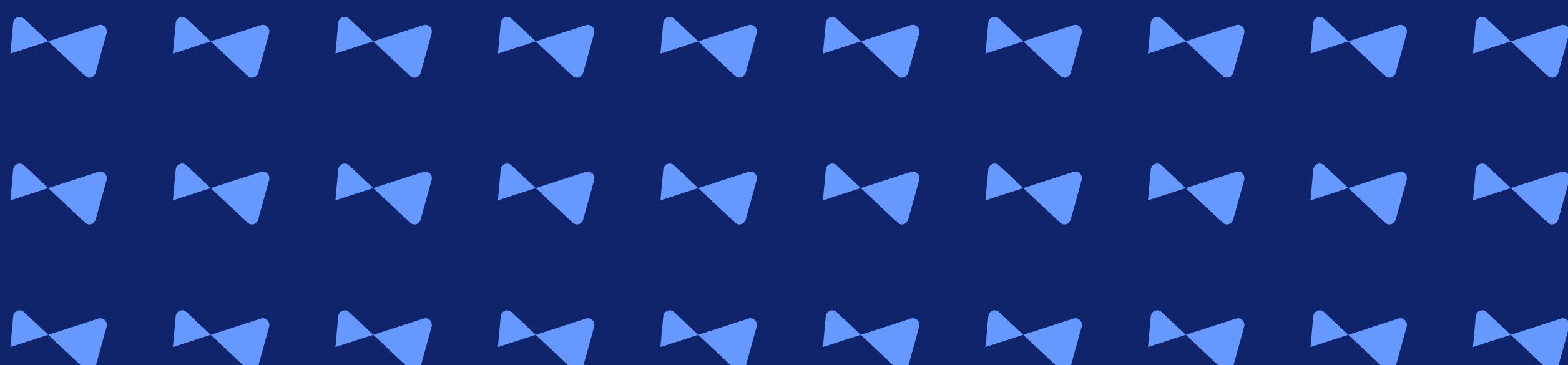
25. CONVITE A VISITAR AS POLÍTICAS

Além do Código de Ética, possuímos também outras diretrizes e manuais para somar nessa missão de ser direcionador.

Todas as políticas da Trinus podem ser facilmente encontradas na Intranet, na aba "documentos e políticas".

26 . REVISÃO DO CÓDIGO DE ÉTICA

Esse documento será revisado anualmente ou sempre que houver alguma mudança que necessite inclusão. A cada atualização, o colaborador receberá a nova versão e precisará atestar a leitura, conhecimento e adesão ao conteúdo através do Termo de Ciência do Código.



Trinus^{.co}

Juntos para transformar.

CÓDIGO DE ÉTICA - V. 4.0
ANO 2024

